



# MODULE V.A.E

Commission Nationale  
Sécurité

Janvier 2023

À vélo, tout est plus beau !

Bonjour à toutes et à tous





## **AVERTISSEMENT :**

Les informations contenues dans ces diapositives sont **indissociables** de la présentation orale qui en est faite.

Les informations contenues dans ces diapositives sont à vocation formatives et pédagogiques



# Historique



Draisienne

## Historique

Plusieurs brevets déposés aux Etats-Unis dans les années 1890 portent sur des vélos électriques

Le 31 décembre 1895, un brevet est attribué pour un vélo équipé d'une batterie pouvant délivrer 100 A à une tension de 10 V et un moteur monté dans la roue arrière.

Deux ans plus tard, invention d'un vélo propulsé par un double moteur électrique (brevet no 596 2724) logé dans l'axe du pédalier.



## Historique

L'inventeur Allemand Egon Gelhard inventa et breveta ce qui peut-être considéré comme le principe du vélo électrique. Il fallu attendre 10 ans pour que le Japonais fabricant de motos Yamaha développe le premier vélo électrique et le lance sur le marché en 1993.

Convaincre les consommateurs avec un seul produit étant difficile, Yamaha persuada ses concurrents Sanyo, Panasonic, Mitsubishi, Honda, Suzuki et de nombreux autres de se positionner sur ce nouveau marché.



Expérimentée en 2013, une roue de vélo électrique qui permet de transformer en quelques minutes un vélo en vélo électrique en remplaçant la roue avant, a été créée par deux entrepreneurs français.

Le kit de vélo électrique est constitué d'un moteur électrique, une batterie en Lithium-ion, un capteur et une console sur le guidon.

En 2015, apparaît le premier VAE fonctionnant à l'hydrogène et fabriqué en série. Ce vélo français se recharge en cinq minutes ; son autonomie est d'environ 80 kms.



# Le V.A.E

Un V.A.E est un Vélo à Assistance Electrique défini par la

Norme 15194

Définition reprise dans l'article R311-1 §6-11 du Code de la  
Route

Qui définit les cycles à assistance électrique

S'ajoute d'autres normes concernant notamment celle de la fabrication du cadre, ou celle concernant les champs magnétique ou celle concernant les batteries etc...





# Définition du VAE par la Directive 2002/24/CE

Les véhicules visés par la présente directive sont les deux-roues motorisés, les tricycles motorisés et les quadricycles motorisés légers.

Cycles à pédalage assisté, équipés d'un moteur électrique d'une puissance nominale continue maximale de **250 Watt** dont l'alimentation est réduite progressivement et finalement interrompue lorsque le véhicule atteint une vitesse de **25 km/h**, ou plus tôt si le cycliste arrête de pédaler.



# Règlementation

Un VAE doit satisfaire à la norme NF EN15194 (06/2009) relative aux cycles à assistance électrique ou avoir satisfait à des essais prouvant un niveau de sécurité équivalent.



[Actualités](#) [La DGCCRF](#) [Concurrence](#) [Consommation](#) [Sécurité](#) [Infos presse](#) [Publications](#) [Sanctions](#) [FAQ](#)

[Accueil du portail](#) > [DGCCRF](#) > [Bicyclette et vélo à assistance électrique \(VAE\) : conseils pour un achat en toute sécurité](#)

## Bicyclette et vélo à assistance électrique (VAE) : conseils pour un achat en toute sécurité



Lors de l'achat d'un vélo (avec ou sans assistance électrique), soyez vigilant quant aux équipements et aux systèmes de sécurité fournis !

# Comment acheter un vélo ?

## Le vélo doit être :

- ▶ **vendu monté et réglé.** Certaines opérations, limitativement énumérées, peuvent être laissées à la charge du consommateur, par exemple la pose des roues, le gonflage des pneumatiques, le montage des pédales ou la pose des dispositifs d'éclairage.
- ▶ Le professionnel doit alors en avertir le consommateur, préalablement à la vente, et fournir, le cas échéant, les outils spécifiques nécessaires à ces opérations ;
- ▶ **accompagné d'une notice imprimée ;**
- ▶ **muni des dispositifs d'éclairage (feux avant et arrière) et de signalisation visuelle (catadioptres visibles à l'avant, à l'arrière et latéralement) ainsi que d'un avertisseur sonore (cf. articles R. 313-4 et suivants du [Code de la route](#)) ;**
- ▶ **muni de deux systèmes de freinage indépendants agissant chacun sur une roue différente.**

### A noter

**Le système de freinage par rétropédalage, bloquant en cas de besoin le mouvement de la roue arrière, utilisé seul, n'est pas conforme au décret.**



## Et pour les vélos à assistance électrique ?

Les vélos à assistance électrique (VAE) sont complétés d'au moins un moteur alimenté par une batterie rechargeable. Ils doivent satisfaire, outre ce qui précède, à une série d'exigences supplémentaires liées aux points suivants :

- ▶ le déclenchement de l'assistance électrique est nécessairement lié au pédalage ;
- ▶ la puissance de l'assistance doit permettre d'atteindre une vitesse qui n'excède pas les 25 km/h ;
- ▶ les moteurs doivent être compatibles sur le plan électromagnétique (décret n°2015-1084 du 27 août 2015 relatif à la compatibilité électromagnétique des équipements électriques et électroniques) ;
- ▶ la sécurité des chargeurs doit être assurée (décret n°2015-1083 du 27 août 2015 relatif à la mise à disposition sur le marché du matériel électrique destiné à être employé dans certaines limites de tension) ;
- ▶ les batteries doivent être recyclables.

### Quelques conseils

En règle générale, une notice spécifique à la fonction d'assistance électrique (moteur et batterie) accompagne celle relative à la simple fonction de bicyclette. Toutefois, lorsque les informations fournies sont trop succinctes pour appréhender correctement le comportement du VAE selon le type d'assistance (plus ou moins progressive), il est vivement recommandé de se faire expliquer, par le professionnel, le fonctionnement de l'assistance en détail et d'essayer le VAE avant l'achat.

Les batteries utilisées sur les VAE sont de plus en plus à base de « lithium-polymère », car plus performantes à poids égal que celles à base de plomb. Bien qu'elles ne soient soumises à aucune exigence spécifique de sécurité, ces batteries doivent être manipulées avec précaution car après un choc trop violent, elles peuvent présenter un risque de court-circuit, d'échauffement voire se consumer. Un avertissement doit donc être fourni pour que le consommateur les manipule avec précaution et évite de les utiliser en cas de choc.

Les professionnels ont des responsabilités en matière de récupération des batteries ou d'adaptation de kits de motorisation sur des vélos non conçus comme des VAE dès l'origine. Un vélo sur lequel un kit de motorisation est proposé doit offrir les mêmes garanties de sécurité qu'un vélo ordinaire, notamment quant à la résistance du cadre ou aux performances de freinage



# Peut-on transformer un vélo classique en VAE: Les risques encourus

La meilleure réponse est “Peut-être “.

Pour circuler sur une route ouverte à la circulation publique tous les véhicules doivent avoir un certificat d’homologation.

L’homologation pour un cycle est un document qui l’autorise à circuler sur la route. Il est délivré aux cycles ayant les mêmes pièces de référence que le prototype qui a subi les tests d’ensemble.

Ce qui signifie que le cycle doit être livré à l’utilisateur final entièrement monté et réglé. Article 2 du décret **2016-364**



La question est de connaître les composants que l'utilisateur peut modifier sans perdre son homologation. La réponse est en partie donnée dans l'article 4 du décret **2016-364** qui précise les composants que l'utilisateur peut monter. On y trouve les roues.

Réponse sans réflexion : Je peux transformer mon vélo en VAE avec un kit homologué.

**Réponse après réflexion** : Oui si votre cycle répond aux **normes de fabrication des VAE**.

**La fabrication des VAE répond à la norme EN 14764** comme celle des VTC pour **la partie cycle** et à la norme **EN 15194 pour la motorisation**.

- Celle des VTT à la norme EN 14766 sans doute plus exigeante que l'EN 14764
- Celle des vélos de course à la norme EN 14781 (Jusqu'au 28/04/2018)
- Aujourd'hui la norme en vigueur pour tous les cycles est **ISO 4201-1 à 9**.



## **L'utilisateur acheteur doit prendre des précautions.**

- Si vous désirez transformer votre vélo en VAE, faites le faire par un professionnel.

La transformation sera faite sous sa responsabilité. il a une assurance professionnelle de responsabilité. Faites-lui noter sur la facture que le vélo modifié en VAE (VTT, VTC Vélo de course) est conforme à la législation en vigueur.

En cas de contestation vous êtes couvert.

- Un véhicule non conforme comme cycle à pédalage assisté n'est pas couvert par son assurance responsabilité civile personnelle. Si vous avez le moindre doute, demandez par écrit à votre assureur si votre véhicule modifié est couvert.





## Quel genre de problèmes pouvez-vous rencontrer ?

- Un contrôle de conformité par les Forces de l'ordre.
- Pour de petits accidents il est peu probable que l'assureur cherche à se disculper et vous serez indemnisé.
- Mais quel sera son comportement dans le cas d'un accident ayant entraîné une invalidité permanente ou un décès.

Il peut refuser l'indemnisation si le véhicule déclaré **ne correspond pas aux caractéristiques** de celui accidenté. Accident mortel par rupture mécanique imputable à la modification du cycle ou par collision avec un tiers (cycliste, automobiliste, piéton).

**L'assureur Fédéral se réserve le droit de faire expertiser le cycle**



# Le V.A.E

Article 1 du décret D2016-364: propulsé majoritairement par l'énergie musculaire. C'est-à-dire qu'il a une propulsion minoritaire électrique.

Nous sommes bien en présence d'une **ASSISTANCE**  
et non d'une **PROPULSION**.

- A noter que la présence de « Capteur de freinage » coupant l'assistance au moindre coup de frein n'est pas obligatoire.

- Tout moyen présent sur le vélo qui fera avancer celui-ci sans pédalage fera sortir le vélo de la catégorie des V.A.E



# Le V.A.E

## Exception

- La seule exception à cette règle est la possibilité d'avoir un système de propulsion dit « **6 Km/h** » qui permet par simple pression d'une commande au guidon d'enclencher le fonctionnement du moteur sans pédaler.
- Comme son nom l'indique, ce système se coupe à 6 Km/h ce qui est beaucoup trop faible pour faire avancer correctement le vélo électrique sans pédaler.



# Le V.A.E

Lors de l'achat d'un VAE, le certificat de conformité doit vous être délivré et assurez vous du marquage CE sur le cycle, comme sur la motorisation

**Vous devrez présenter :**

- Aux forces de l'Ordre lors d'un contrôle,
- À votre assureur si vous souhaitez souscrire une assurance vol ou lors d'un sinistre.
- **Ce qui n'est pas possible si vous montez un Kit vous même**



# Le V.A.E

## Certificat de Conformité

De plus, ce certificat de conformité prouve que le vélo est conforme aux directives

- 2014/35/UE relative à la mise à disposition sur le marché de matériel électrique destiné à être utilisé dans certaines limites de tension
- 2014/30/UE relative à la compatibilité électromagnétique
- 2011/65/UE relative à l'utilisation de certaines substances dangereuses dans les équipements électriques et électroniques




# Un V.A.E c'est quoi?

Un vélo qui possède une assistance fournie par  
un moteur électrique



# Position des divers composants



 **Moteur 250W max**  
Avant, arrière ou pédalier

 **Batterie**  
Rechargeable et amovible

 **Boitier commande d'assistance**

 **Capteur de pédalage**



Batterie dans le cadre amovible ou non





# Les différents types de vélo



De VILLE



RANDONNEUSE



V.T.T



ROUTE



# Les différents types de vélo



Type COURSE ou GRAVEL



# Les différents types de vélo



PLIANT



# Le sélecteur d'assistance



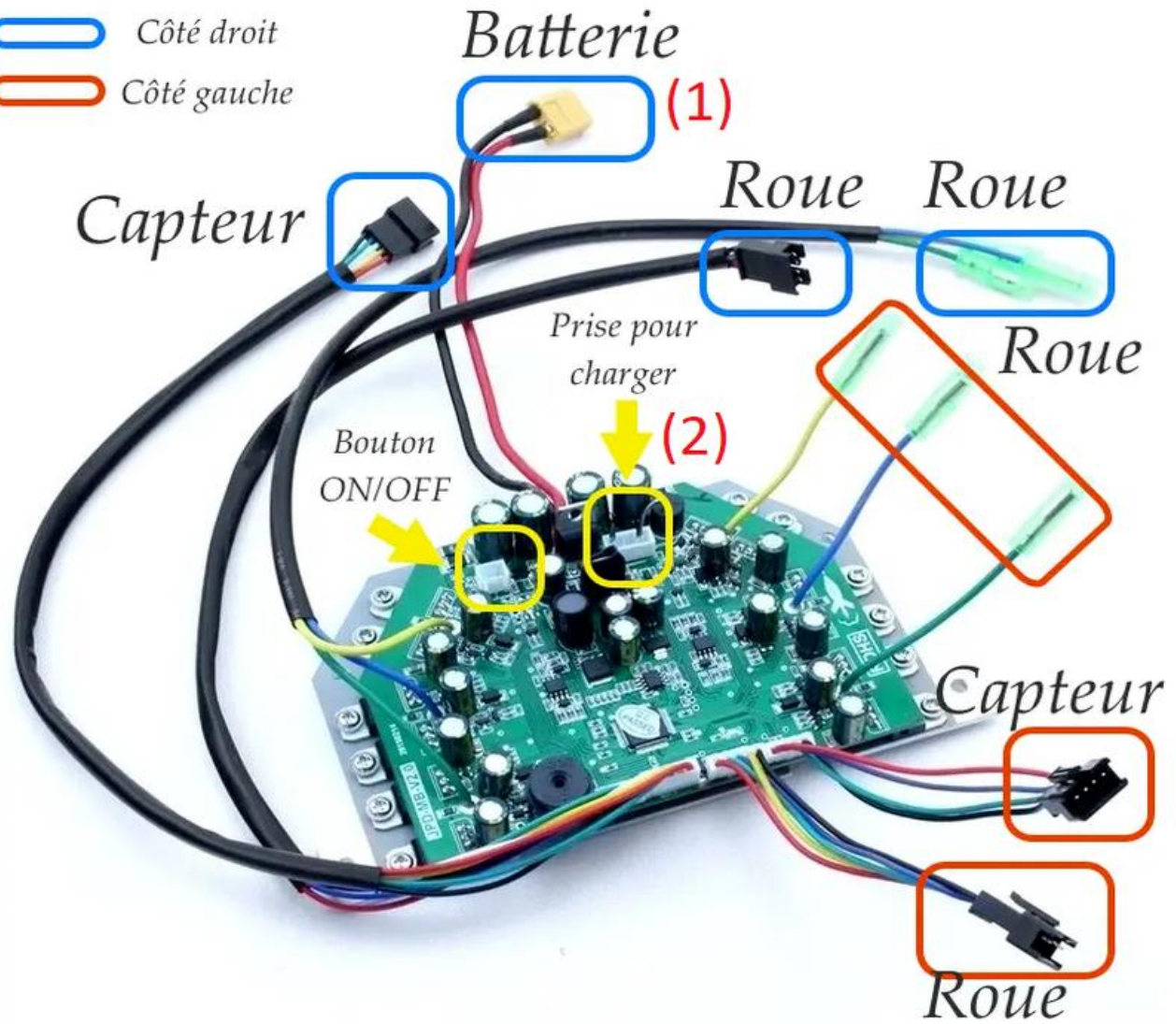
VISIBLE



INVISIBLE

# Le sélecteur d'assistance

-  Côté droit
-  Côté gauche



# Le sélecteur d'assistance

Il renseigne sur le degré d'aide programmé mais fournit aussi différentes informations, telles que :

- la distance parcourue,
- la vitesse,
- et diverses autres données fournies par un compteur.

C'est aussi un ordinateur qui permet aux vélocistes de modifier certains réglages du moteur.

Il permet de régler son assistance donc de gérer sa batterie.

Le premier niveau d'assistance permet de compenser le surpoids du vélo



# Les capteurs



Le capteur est l'élément essentiel par lequel l'assistance sera mise en route et adaptée au pédalage. Plusieurs technologies de capteurs existent :

**Capteur de couple (ou capteur de puissance)** : situé à l'intérieur du moteur, il calcule, par la pression d'appui sur les pédales la force exercée par le cycliste, et adapte en conséquence la puissance à restituer par la motorisation.



# Les capteurs

**Capteur de cadence** : situé dans le moteur (dans le cas d'un moteur pédalier) ou entre le boîtier de pédalier et la manivelle (dans le cas d'un moteur roue), il permet de modérer la puissance offerte par l'assistance, en fonction de la cadence de pédalage du cycliste, à savoir le nombre de tour de pédale par minute.





# Les capteurs

## **Adopter une bonne cadence lorsque vous pédalez**

La cadence idéale varie d'un moteur à un autre. Elle varie de 60 à 80 coups de pédales à la minute.

## **Pédaler de façon ronde plutôt que heurtée**

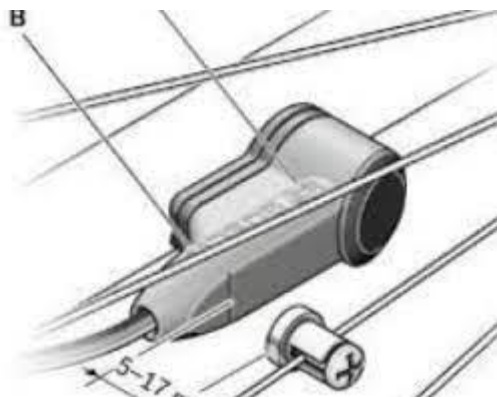
Cette règle est surtout valable pour les vélos électriques dotés d'un ou de plusieurs capteurs d'efforts. La plupart des cyclistes ont tendance à pédaler de manière heurtée. En effet, ils se contentent de fournir une puissance à la pédale lorsqu'elle est en haut. Aucun effort n'est déployé une fois qu'elle est en bas, avant que le mouvement ne soit accentué par l'autre jambe. Le moteur fonctionne alors en dents de scie, ce qui le rend moins efficace dans son fonctionnement énergétique.

La solution adéquate pour une consommation énergétique optimale est d'adopter un pédalage régulier, constant.



# Les capteurs

**Capteur de vitesse** : situé dans la roue (dans le cas d'un moteur roue), ou sur un capteur externe type compteur avec aimant sur la roue arrière (dans le cas d'un moteur pédalier), il bride la vitesse de l'assistance à 25km/h, afin de respecter la législation en vigueur en France. Les capteurs de vitesse n'ont rien à voir avec la pédale. Ils mesurent la vitesse de votre VAE et servent à couper le moteur à la vitesse maximale autorisée par la loi, à savoir 25 km/h ou 45 km/h. Il existe également des capteurs de vitesse qui influencent la commande de manière un peu plus différenciée et assurent, par exemple, une coupure progressive du moteur avant que vous n'ayez atteint la vitesse maximale avec votre VAE.



# Les capteurs

**Capteur d'effort** : on peut le trouver monté à l'arrière, sur le cadre au niveau de la patte de dérailleur, par exemple. Ce montage manque souvent de fiabilité car cette pièce se retrouve ainsi exposée aux micro-déformations générées par l'effort de pédalage. Il remplace le capteur de puissance

**Un capteur d'angle** (Quad Sensor System™) qui détecte et transmet l'angle précis de la pente ou de la montée.

Le système détecte ainsi automatiquement les conditions de conduite telles que les démarrages en côte et fournit la puissance d'assistance appropriée et une accélération en douceur;



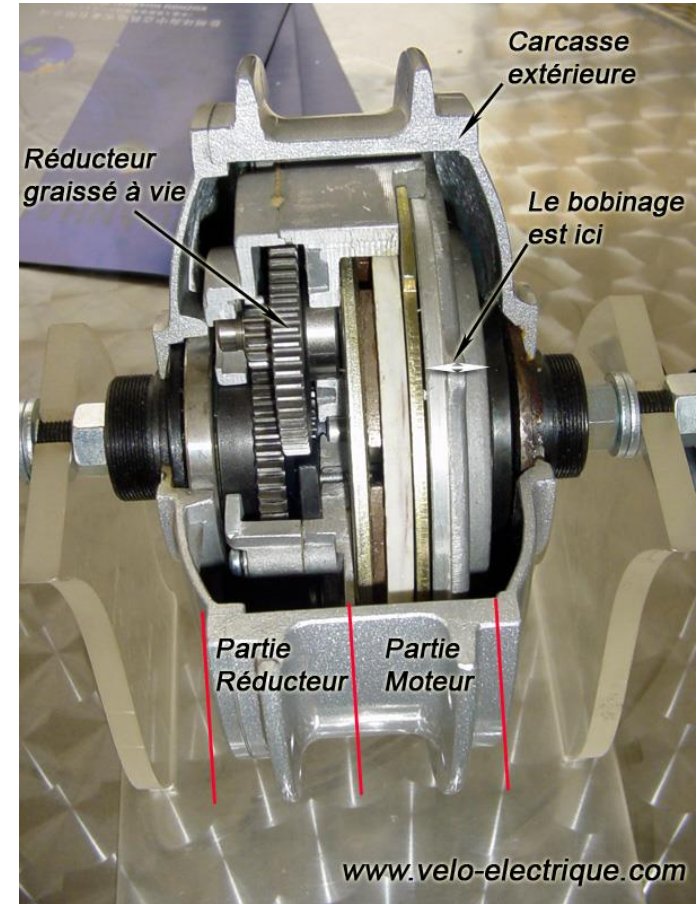
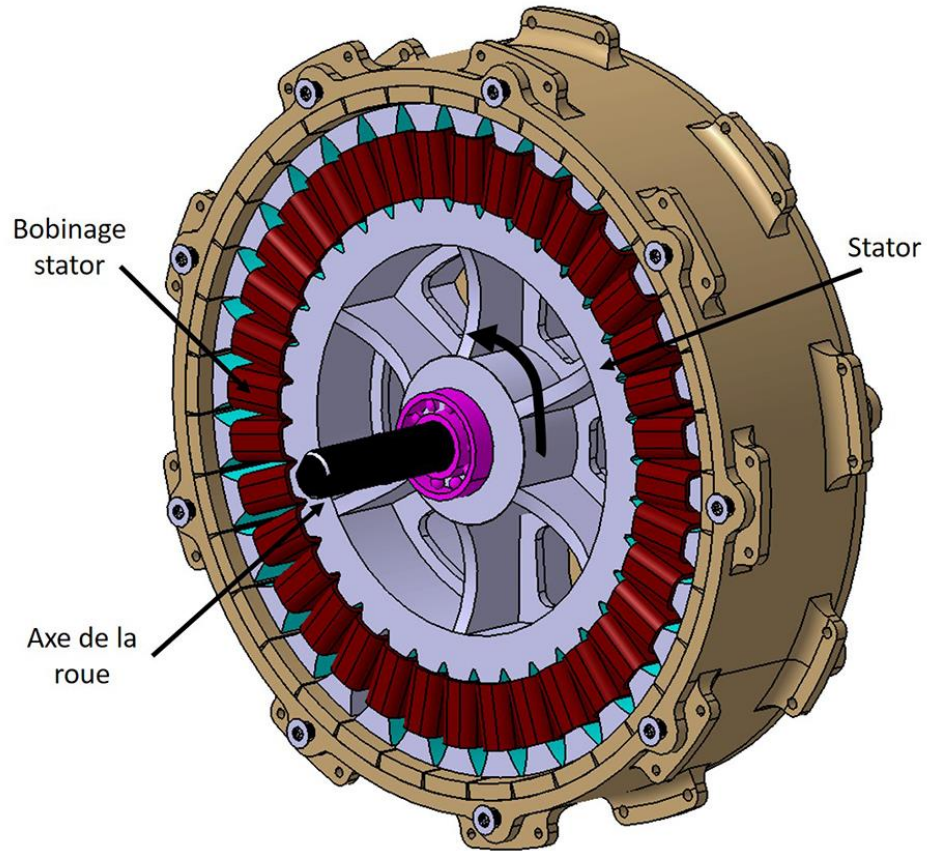
## Les moteurs



Les moteurs modernes possèdent trois capteurs qui mesurent plus de 1000 fois par seconde la puissance, la fréquence de pédalage ainsi que la vitesse afin d'assurer une parfaite harmonie entre la puissance développée par le cycliste et l'assistance fournie.



# Le moteur



## Règles de précaution et de sécurité sur les batteries Lithium

Brancher toujours en premier le chargeur à la prise secteur d'alimentation électrique, puis la batterie au chargeur.



**Utiliser toujours un chargeur conçu pour la batterie et de préférence le chargeur fourni avec la batterie.**



## Règles de précaution et de sécurité sur les batteries Lithium

L'utilisateur de la batterie s'engage à accepter les risques et responsabilités d'utilisation de la batterie. Le fabricant et le distributeur ne pouvant pas contrôler la bonne utilisation de la batterie (charge, décharge, stockage, etc...), ils ne pourront être tenus pour responsables des dégâts causés aux personnes et aux biens.

Beaucoup d'objets que nous utilisons dans la vie courante peuvent provoquer de sérieux dommages matériels et corporels s'ils ne sont pas utilisés en respectant quelques règles élémentaires. C'est le cas pour les batteries au lithium qui peuvent s'avérer dangereuses si elles ne sont pas utilisées et manipulées correctement. En effet, une mauvaise utilisation de votre batterie peut engendrer des risques d'incendie ou d'explosion.



## Règles de précaution et de sécurité sur les batteries Lithium

Soyez absolument certain que votre chargeur est correctement configuré pour la batterie que vous allez charger. Une surcharge importante, c'est à coup sûr une destruction du pack et un risque de combustion. De plus, seuls les chargeurs spécifiquement étudiés pour la charge des batteries Lithium doivent être utilisés pour recharger ce type d'éléments.





## Règles de précaution et de sécurité sur les batteries Lithium

Vous devez charger vos batteries sur une surface à l'épreuve du feu. Ne pas charger la batterie sur une surface inflammable telle que de la moquette, du parquet ou autre. Chargez la batterie sur une surface résistant à la chaleur et non conductrice de courant afin de prévenir tout dommage lié à un court-circuit ou à un éventuel problème de charge.

Ne pas charger à proximité de matières inflammables, liquides ou solides, meubles en bois etc...

Ne jamais charger une batterie gonflée, qui a coulé ou endommagée.

Ne jamais recharger une batterie chaude ou immédiatement après son utilisation ; la laisser refroidir avant de recharger.



## Règles de précaution et de sécurité sur les batteries Lithium

Si on surcharge un accu au Lithium il produit de l'hydrogène. Il y a donc une surpression et un échauffement qui peuvent aller jusqu'à l'explosion de l'élément.

Les accu Li-ion sont protégés contre les hausses de températures, et les surpressions par des circuits de protection interne (BMS/PCM).

Une fois la charge terminée, ne jamais remettre en charge le pack pour les « gonfler à bloc » car dès le premier instant le chargeur va envoyer un courant fort ce qui risque de provoquer une surchauffe menant tout droit à une combustion.

**Si vous détectez une élévation de la température, c'est anormal : Arrêtez tout !**



## Règles de précaution et de sécurité sur les batteries Lithium

Une batterie suite à un choc est potentiellement dangereuse et peut prendre feu suite à un court circuit interne. Un pack abimé peut mettre plus de 10 minutes à prendre feu. Un pack en court-circuit, même très peu de temps, doit être mis sous surveillance car il peut mettre plus de 10 minutes à prendre feu.

En cas de gros choc sur votre batterie, enveloppe déformée, vous ne devez plus vous en servir. Rapprochez-vous d'une déchèterie proche de chez vous pour la faire recycler.

Si de l'électrolyte des éléments se retrouve en contact avec votre peau, lavez abondamment avec du savon et de l'eau. Pour un contact avec les yeux, rincer abondamment à l'eau froide et voir un médecin immédiatement.

N'utilisez la batterie que pour votre vélo et non pour d'autres usages.

Ne pas essayer d'ouvrir, découper ou écraser la batterie.

**Ne pas jeter la batterie en dehors des endroits prévus pour la collecte de batteries.**



## Règles de précaution et de sécurité sur les batteries Lithium

Dans le cas où la batterie s'enflammerait, ne pas utiliser de l'eau pour éteindre ce feu, prendre du sable ou un extincteur pour feux électriques.

Ne pas stocker la batterie dans un endroit trop chaud (supérieur à 40°C) ou trop froid (-5°C). La température ambiante doit être idéalement comprise entre 5° et 40°C. Par exemple, ne laissez pas votre batterie dans un véhicule ou directement exposé au soleil.

Les batteries lithium-ion maintenant utilisées dans les VAE possèdent un système de gestion de charge intégré (Battery Management System : BMS) et ne sont pas pénalisées par l'effet de mémoire : il n'est donc pas utile d'attendre que la batterie soit entièrement déchargée avant de la recharger.



## Au démarrage



Il est important :

- Pour éviter un fort courant d'appel qui fragilise et use la batterie et pour votre sécurité
- De démarrer sur le premier mode d'assistance et monter progressivement en puissance



## Au démarrage



-Ou de jouer avec le dérailleur pour ne pas repartir à pleine puissance, Pensez-y à chaque arrêt Stop. Feu rouge. Etc...

## En roulant



En plus des consignes de sécurité habituelles, il peut y avoir pour certains moteurs un « frein moteur » qui peut surprendre le cycliste qui vous suit



## En roulant



La cadence idéale varie de 60 à 80 coups de pédales à la minute pour une consommation énergétique optimale

Adopter un pédalage régulier et constant.





## Les kits

Attention aux kits à installer sur votre vélo, ils doivent eux aussi avoir un capteur de pédalage et un capteur de puissance.

Ces deux capteurs, via le gestionnaire, coupent l'assistance au-delà de 25km/h.

Ils doivent être monté par un professionnel qui par sa facture assure la conformité de l'ensemble.



**Attention :**  
Les kits de débridage sont  
**strictement interdits !**



# Que se passe-t'il si vous débridez votre VAE?

Ce n'est plus un VAE donc :

- vous ne pouvez plus rouler avec votre véhicule en club
- vous ne pouvez plus rouler avec votre véhicule dans les randonnées organisées par une structure Fédérale
- En cas de problème, la responsabilité de votre Président(e) pourra être mise en cause s'il est prouvé qu'il savait que votre vélo est débridé.



# Assurance

L'assureur fédéral prend en compte le vélo à assistance électrique utilisé selon les modalités définies par la FFCT. Pour les licenciés qui ne seraient pas assurés par l'assureur fédéral, il leur faudra vérifier que leur propre assureur garantit l'utilisation du VAE.

L'assureur fédéral se réserve le **droit de faire expertiser** le véhicule en cas d'accident et ne couvrira pas l'assuré en cas de vélo **non conforme**.



# CHARTRE D'USAGE DU PRATIQUANT VAE

Le cyclotourisme est une activité sportive de loisir et de plein air, touristique et culturelle, excluant la compétition et pratiquée sans but lucratif.

L'usage du VAE est autorisé pendant les sorties individuelles, les sorties du club et l'ensemble des manifestations de cyclotourisme organisées par le FFCT, ses clubs et ses structures, à l'exception des manifestations suivantes :

- les **Brevets de longue distance** (Diagonale, Brevet randonneur, Brevet de longue distance, Audax, Flèches),
- les **Cyclo-montagnardes** sont également interdites, mais pas en deux jours (Formule Tourisme)



# CHARTRE D'USAGE DU PRATIQUANT VAE

La pratique du VAE c'est aussi une possibilité pour accueillir les personnes ayant des problèmes de santé ou physiques, et pouvoir ainsi leur permettre de prolonger ou d'intégrer la pratique du cyclotourisme.

## **Le licencié pratiquant le VAE, s'engage à :**

- respecter les principes fondamentaux du cyclotourisme,
- **ne pas modifier son vélo à assistance électrique** afin que celui-ci conserve son fonctionnement d'assistance et sa vitesse limitée à 25 km/h,
- respecter la vitesse des groupes fréquentés, à ne pas se tenir en tête du groupe et ne pas lui servir d'entraîneur.



# CHARTRE D'USAGE DU PRATIQUANT VAE

## FÉDÉRATION FRANÇAISE DE CYCLOTOURISME

12 rue Louis Bertrand - CS 80045 - 94207 Iry-sur-Seine Cedex - Métro ligne 7 station Pierre et Marie Curie  
Tél. : 01 56 20 88 88 - Fax : 01 56 20 88 99 - Internet : www.ffct.org - E-mail : info@ffct.org

Reconnu d'utilité publique depuis le 30 octobre 1978  
Agence du Ministère des Sports depuis le 30 novembre 1964  
Agence du Ministère du Tourisme depuis le 28 juin 1991  
Délégation par l'État pour l'activité "Cyclotourisme" depuis le 4 avril 2006



## ANNEXE 2

### CHARTRE D'USAGE DU PRATIQUANT VAE existante

Applicable au 1<sup>er</sup> janvier 2015)

#### Rappel des statuts de la Fédération française de cyclotourisme: titre I, article 1<sup>er</sup>, alinéa 2.

Le cyclotourisme est une activité sportive de loisir et de plein air, touristique et culturelle, excluant la compétition, et pratiquée sans but lucratif. Il utilise le cycle, mû principalement par la force musculaire.

Le 05/06/2009 puis le 20/09/2013, le comité directeur de la FFCT a adopté la décision d'autoriser sous certaines conditions l'usage du VAE.

#### Démarches obligatoires

L'assureur fédéral prend en compte le vélo à assistance électrique utilisé selon les modalités définies par la FFCT. Pour les licenciés qui ne seraient pas assurés par l'assureur fédéral, il leur faudra vérifier que leur assureur garantit l'utilisation du VAE.

L'usage du VAE sera autorisé pendant les sorties individuelles, les sorties du club et l'ensemble des manifestations de cyclotourisme organisées par la FFCT, ses clubs et ses structures, à l'exception des manifestations suivantes :

Sont exclues pour des raisons de déontologie et celles liées aux données techniques de cette pratique : Les Brevets de longue distance type (Diagonale, Brevet randonneur, Brevet de longue distance, Audax, Flèches), les cyclo montagnardes, ainsi que les organisations spéciales jeunes et école de cyclotourisme (Critérium, BER, Aiglon Audax, etc.) (et certaines organisations de VTT « sportif » ...)

L'intégration du VAE pour tous les usagers en général ne devra pas occulter l'aspect santé. La pratique du VAE c'est aussi une possibilité pour accueillir les personnes ayant des problèmes de santé ou physique. Cet impact devra être préservé pour permettre de promouvoir le maintien le plus longtemps possible de la pratique du cyclotourisme auprès de ces personnes, et pouvoir ainsi leur permettre de prolonger ou d'intégrer la pratique et la vie en club.

Le licencié pratiquant le VAE s'engage dans son utilisation :

- à respecter les principes fondamentaux du cyclotourisme.
- à ne pas modifier son vélo à assistance électrique afin que celui-ci conserve son fonctionnement d'assistance limité à 25km/h.
- à respecter la vitesse des groupes fréquentés, à ne pas lui servir d'entraîneur.

## Annexe 2 de la Charte d'Usage du Praticant VAE

Charte disponible dans l'Espace fédéral :

[www.ffcyclo.org](http://www.ffcyclo.org)



# Cycle électrique :



Voilà un vélo électrique.

Ce n'est pas un V.A.E.

Il n'est pas assuré par  
l'assurance fédérale.





# Cycle électrique :



**velo-à-assistance-électrique-45kmh**  
Matra-i-speed elite D11S



**FAUX !**



## Non respect des normes

Ainsi, un vélo ne respectant pas les normes sera considéré comme un **vélo moteur ou un cyclomoteur** et dans ce cas là vous devrez respecter la législation correspondante:

- Disposer, depuis le 1er juillet 2004 d'une plaque d'immatriculation, donc d'une carte grise.
- Souscrire une assurance de type cyclomoteur.
- Porter un casque et des gants homologués motorcycle.
- **Disposer du brevet de sécurité routière.**



# Speed bike



Ces vélos à moteur électrique entrent dans la catégorie des **cyclomoteurs**, et **non plus** dans la catégorie **vélo**.



**Merci de  
consacrer  
du temps à  
la sécurité !**

